

**Mini Koparka Berger Kraus BK800KJSR z osprzętem JOYSTICK skrętne ramie
KUBOTA**



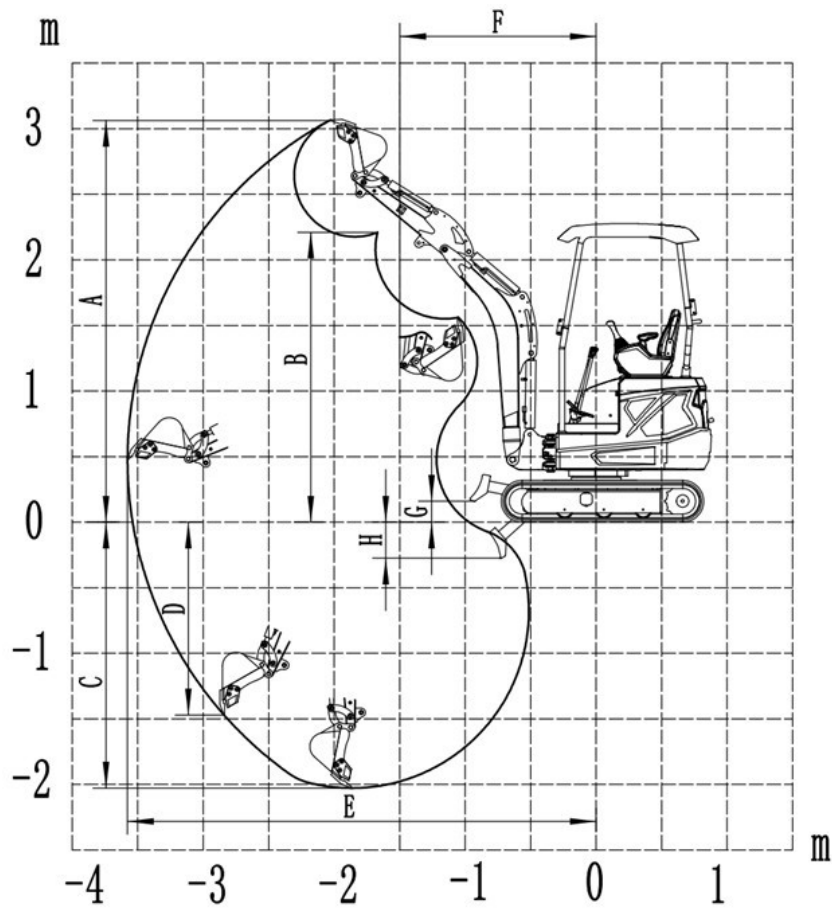
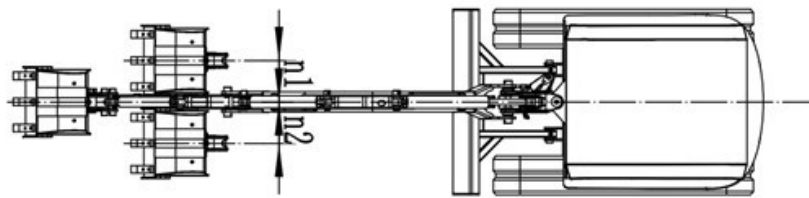
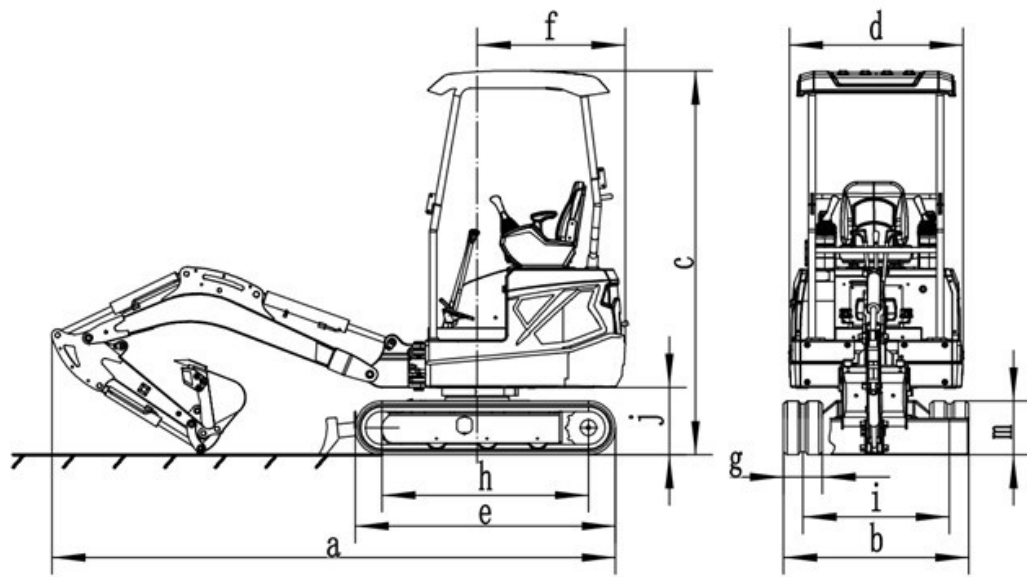
Berger Kraus BK1800KJSR z silnikiem KUBOTA jest solidną koparką stworzoną do prac fundamentowych, ogrodzeniowych, przyłączeniowych i ogrodowych.

Cena zawiera:

- Koparka z kabiną Berger Kraus BK1800KJSR z silnikiem KUBOTA
- Szybko złącze sprężynowe ułatwiające montaż osprzętu
- Łyżka szerokość 200 mm
- Łyżka szerokość 400 mm
- Łyżka skarpowa 1000 mm
- Kciuk hydrauliczny

Dodatkowe cechy

- Głębokość kopania: 2,1 m
- Dwa biegi szybkie /wolne
- Wentylator
- Otwierana boczna szyba
- Skrętne ramie i joysticki hydrauliczne
- Regulowany rozstaw gąsienic
- Szybkozłącze sprężynowe
- 3 łyżki w zestawie
- Zewnętrzny wlew paliwa





BERGER KRAUS

Kategoria	Parametr	Jednostka	Wartość
Podstawowe parametry	Masa robocza	kg	1700
Podstawowe parametry	Pojemność łyżki	m ³	0.03
Silnik	Model	-	Kubota D902
Silnik	Pojemność skokowa	L	0,898
Silnik	Moc znamionowa / prędkość obrotowa	kW / r/min	11,8 / 2300
Silnik	Maksymalny moment obrotowy / prędkość	N·m / r/min	51,3 / 1800
Prędkości	Maks. prędkość jazdy (wys./nisk.)	km/h	4 / 2
Prędkości	Prędkość obrotu (slewing)	rpm	8
Zdolności terenowe	Maks. zdolność pokonywania wzniesień	°	30
Podzespół gąsienicowy	Nacisk na podłoże	kPa/cm ²	0,3
Podzespół gąsienicowy	Materiał gąsienic	230x72x43	Guma
Podzespół gąsienicowy	Typ naciągu	-	Mechaniczny
Silnik jazdy	Zwolnica z hydromotorem	-	Hengli
Układ hydrauliczny	Typ pompy	-	Pompa zębata podwójna Tianjing
Płyny i pojemności	Ciśnienie robocze	MPa	18,5
Płyny i pojemności	Przepływ	L/min	30
Płyny i pojemności	Pojemność zbiornika oleju hydraulicznego	L	18
Płyny i pojemności	Pojemność zbiornika paliwa	L	18,5
Płyny i pojemności	Pojemność oleju silnikowego	L	3,2
WYMIARY			
Długość całkowita(a)	Długość całkowita	mm	3345
Szerokość całkowita (b)	Szerokość całkowita	mm	1100
Wysokość całkowita (c)	Wysokość całkowita	mm	2275
Szerokość platformy(d)	Szerokość platformy	mm	1030
Długość gąsienicy(e)	Długość gąsienicy	mm	1545
Minimalny promień obrotu tyłu(f)	Minimalny promień obrotu tyłu	mm	880
Szerokość gąsienicy (g)	Szerokość gąsienicy	mm	230
Rozstaw gąsienic (h)	Rozstaw gąsienic	mm	1225
Regulowany rozstaw gąsienic(i)	Regulowany rozstaw gąsienic	mm	1000-1260mm
Prześwit przeciwwagi(j)	Prześwit przeciwwagi	mm	400
Wysokość gąsienicy(m)	Wysokość gąsienicy	mm	318
Odchylenie ramienia (prawo) (n1)	Odchylenie ramienia (prawo)	° / mm	45° / 245
Odchylenie ramienia (lewo) (n2)	Odchylenie ramienia (lewo)	° / mm	45° / 245
Parametry kopania			
A	Maksymalna wysokość podnoszenia	mm	3065
B	Maksymalna wysokość wysypu	mm	2210
C	Maksymalna głębokość kopania	mm	2100
D	Maksymalna głębokość kopania pionowa	mm	1470
E	Maksymalny promień kopania	mm	3580
F	Minimalny promień obrotu	mm	1495
G	Maksymalna wysokość podnoszenia lemiesza	mm	160
H	Maksymalna głębokość opuszczania lemiesza	mm	275